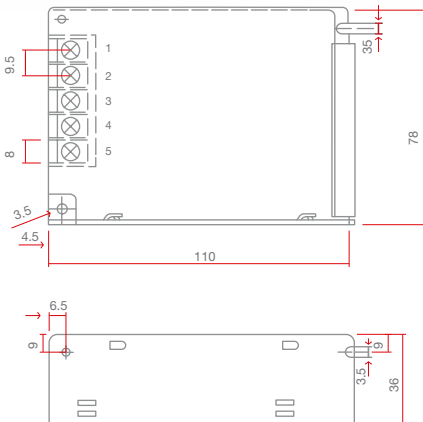


INTERIOR | 60W | 12V

MODELO: S-60-12

**ENTRADA**

Rango Tensión AC 85~264VCA 47~ 63Hz

Corriente 2A/115V 1A/230V

Eficiencia 81%

Corriente Alterna de Irrupción 30A/ 115V 60A/ 230V

Corriente de Fuga < 3.5mA/240VAC

3 Bornes Línea (L), Neutro (N) y Tierra (⊕)

SALIDA

Tensión DC 12V

Corriente Nominal 5A

Rango de Corriente 0-5A

Potencia DC 60W

Rango de Ajuste de Tensión ±10%

Tolerancia de Tensión ±1%

Rizado y Ruido 120M VP-P

Estabilidad Intet ±0.5%

Estabilidad de Carga ±0.5%

2 Bornes 1 Positivo (V+) y 1 Negativo (V-)

Preset Hasta 13,5Vdc

ESPECIFICACIONES TÉCNICAS

Dimensiones Globales 110x78x36 mm

Peso 0,30 kg

Conexión Por bornera metálica ajustable

MEDIO AMBIENTE

Coeficiente de Temperatura ±0.03%°C (0~ 50°C)

Temperatura de Trabajo -10°C~+60°C

Humedad de Trabajo 20%~90%RH

Temperatura de Almacenamiento -20°C~+85°C

Humedad de Almacenamiento 10%~95%RH

PROTECCIÓN

Sobrecarga 105%~150%

Sobretensión 13.8~16.2V

SEGURIDADDisposición 800MS, 50MS, 10MS/115V 300MS, 50MS,
80MS/230VAC

Vibración 10~500HZ, 2G 10MIN, /1 CYCLE

Resistencia Tensión Entrada y Salida Interna: 1.5KVAC
Entrada y Recinto: 1.5KVACResistencia de Aislamiento Entrada y Salida Internas:
Entrada y Recinto, Salida y Recinto:
500VCD / 100M